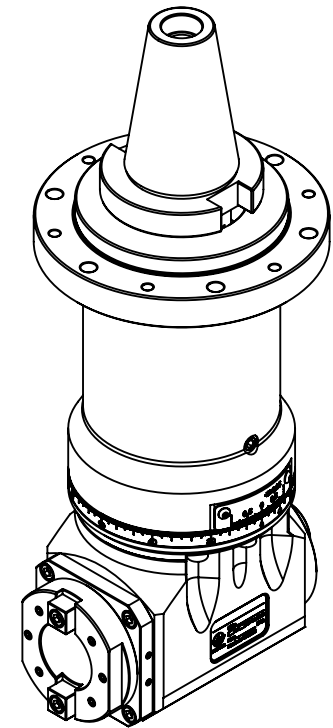


TECHNICAL FEATURES :
 Max speed : 6000rpm
 Max torque : 100Nm
 Ratio : 1:1
 Output : SK40



Machine type :

SK50



豪力輝工業股份有限公司
 HOLD WELL INDUSTRIAL CO.,LTD
 E-mail : sales@mail.holdwell.com
 http://www.holdwell.com

品號
 Model No.
 品名
 Description

AHK-SK50-A2G

K型 SK50-SK40
 90度鎖固式橫向銑頭