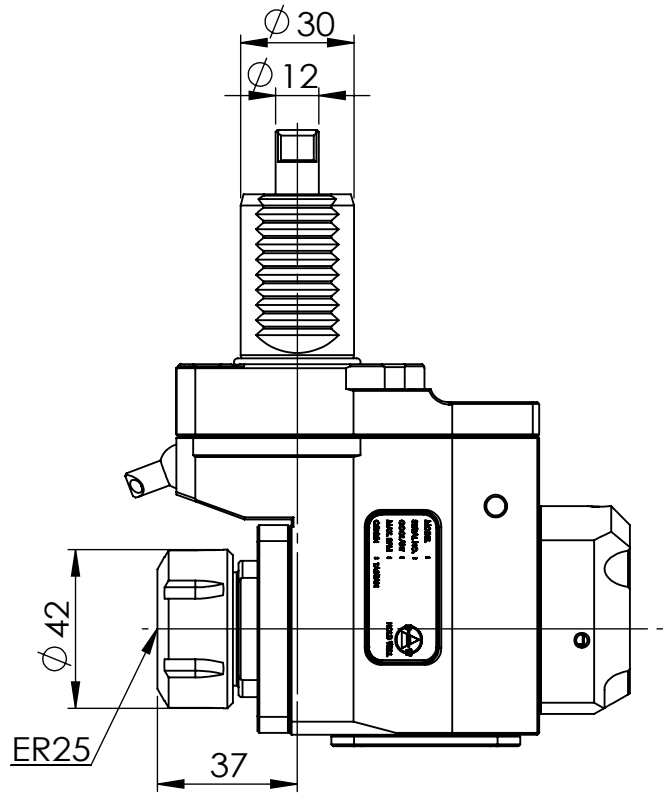
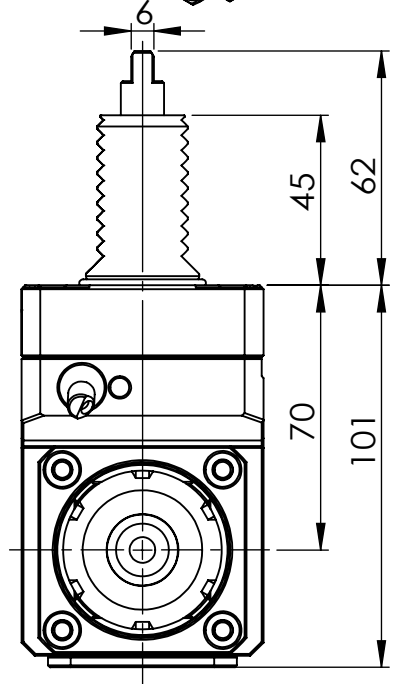


TECHNICAL FEATURES :
 Max speed : 4000rpm
 Max torque : 20Nm
 Ratio : 1:1
 Output : ER25
 Coolant : Internal Coolant 30bar



Machine type :



豪力輝工業股份有限公司
HOLD WELL INDUSTRIAL CO.,LTD
 E-mail : sales@mail.holdwell.com
 http://www.holdwell.com

品號
 Model No.
品名
 Description

THB-D04.70-30AI
 VDI30-1809-ER25徑向內縮中心出水動力刀座